

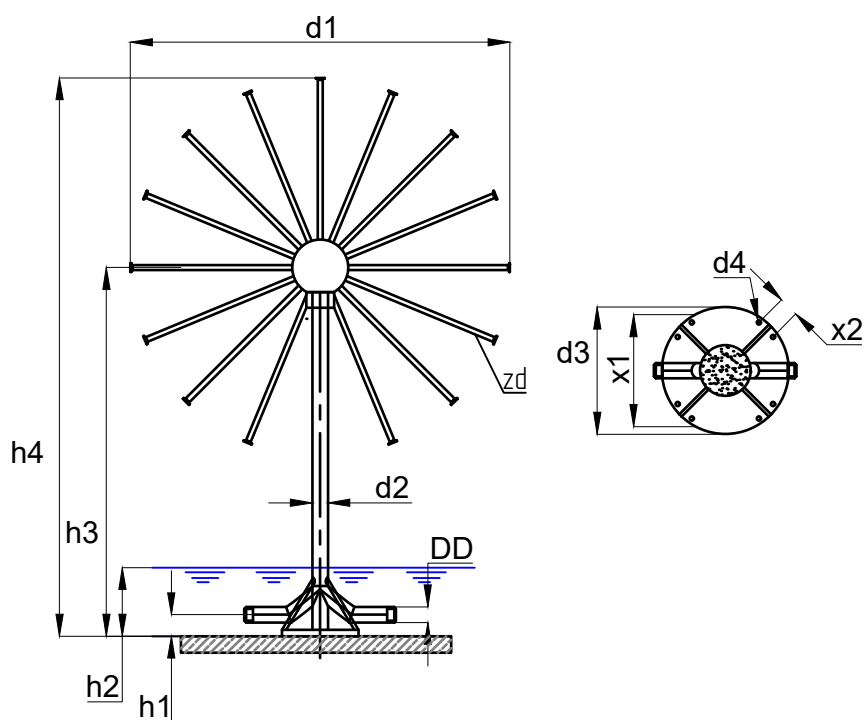
## WATER SPHERE



Производитель	OASE, Германия				
Водная картина	сфера				
Зрелищность	★	★	★	★	★
Ветроустойчивость	★	★	★	★	★
Шумность	★	★	★	★	★
Брызги	★	★	★	★	★
Зависимость от уровня воды	нет				
Шаровое соединение	нет				

Модели этой серии создают выразительную водную картину - прозрачную вуаль сферической формы. Выполненные из нержавеющей стали, такие насадки смотрятся эффектно даже при выключенном фонтане. Водная сфера впечатляющих размеров и поток ниспадающей воды завораживают зрителей, особенно в темное время суток, когда включается подсветка.





### ТЕХНИЧЕСКИЕ ХАРАКТЕРИСТИКИ

Артикул	50894	50895	50896	51759	51760	51761
Количество насадок	37	79	127	127	380	450
Расход, л/мин	370	790	1270	1 270	4 180	6 750
Напор, м	10	10	11	12	16	20
Минимальный диаметр бассейна, м	2	2,5	3	4,5	6	10
Диаметр напорного соединения, мм	1xDN65	1xDN65	2xDN65	2xDN65	4xDN65	6xDN100
Диаметр d1, мм	900	1 200	1 500	2 500	3 500	6 000
Диаметр d2, мм	76	76	76	76	160	220
Диаметр d3, мм	475	475	475	475	1 000	1 500
Диаметр d4, мм	12	12	12	12	22	26
Высота h1, мм	100	100	100	100	100	125
Высота h2, мм	300	300	300	400	500	500
Высота h3, мм	1 350	1 600	1 850	2 350	4 100	6 600
Высота h4, мм	1 800	2 200	2 600	3 600	5 850	9 600
Общее расстояние x1, мм	430	430	430	430	900	1 400
Общее расстояние x2, мм	123	123	123	123	200	250
Материал	Нержавеющая сталь / Томпак					
Масса, кг	32	56	100	160	1100	3100